



LIVINGBETTER



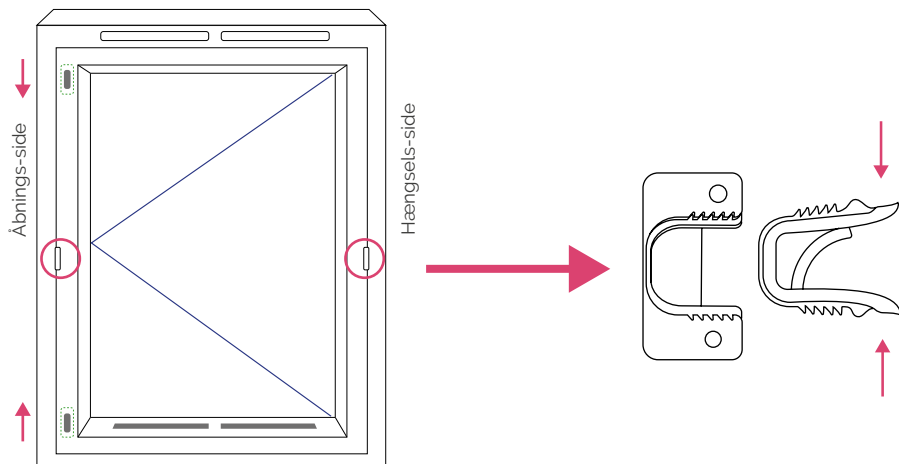
BETJENING OG JUSTERING

AF INDVENDIG FORSATSRAMME
I VENTILATIONSVINDUET

ÅBNING AF FORSATSRAMMEN

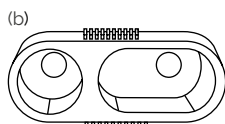
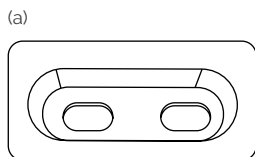
Rammens åbnings-side har skydetapper i top og bund. Den øverste skal skydes nedad og den nederste opad (se de små pile på billedet). Brug den medfølgende ramme-åbner (dens ombuk passer i rillen under rammen) til at åbne rammen med.

Rammer højere end 1400 mm har 2 plasticclips midt på siderne (ved de 2 cirkler). Fjern begge clips ved at presse deres arme mod hinanden og trække dem vandret ud af holderen.

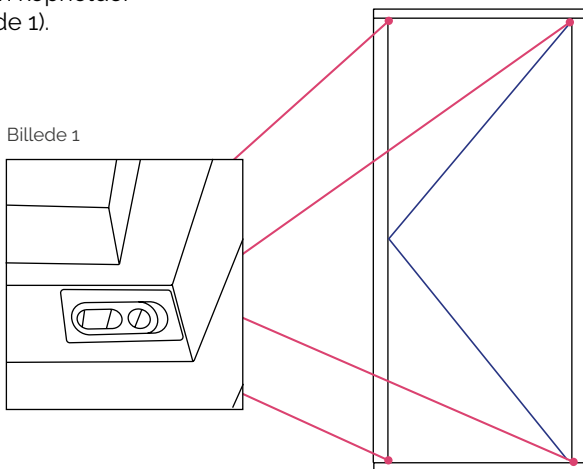


JUSTERING AF FORSATSRAMMEN

I vinduets 4 hjørnebeslag sidder en kopholder (a) og en positionskop (b) (se billede 1).



Billede 1



Højrehængt ramme,
set indefra

HVIS RAMMEN STØDER HÅRDT PÅ BUNDKARMEN

Så skal positionskopperne (b) flyttes i kopholderne (a).

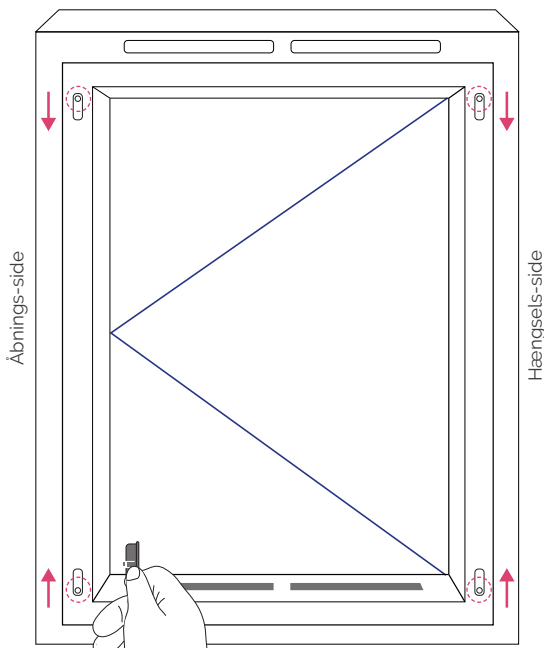
Du skal først afmontere rammen.

Luk rammen og fjern de 2 dæklapper i hængsels-siden.

I hullerne kan du se en metalaksel med et lille hul i. Stik en lille skruetrækker ind i det nederste hul og træk op.

Stik nu skruetrækkeren i hullet i øverste hængsel og træk ned.

Til sidst åbner du den øverste og nederste skydetap i åbnings-siden.



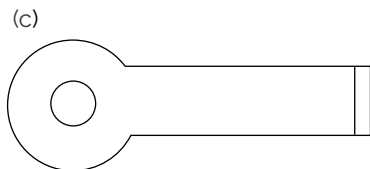
Venstrehængt ramme set indefra

Pas på at rammen ikke falder indad!

Støt rammen, så den bliver i lodret position.

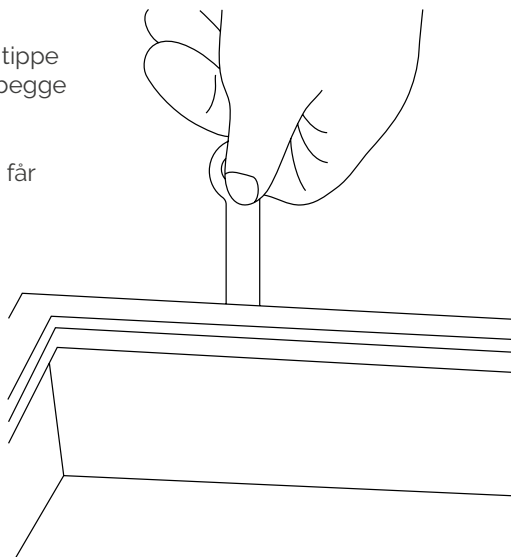
Brug den medfølgende ramme-åbner (C) til at tippe rammen ud foroven så langt, at du kan få fat i begge sider af rammen og løfte den væk.

Hvis vinduet er stort og højt, anbefaler vi, at du får hjælp til at løfte rammen af.

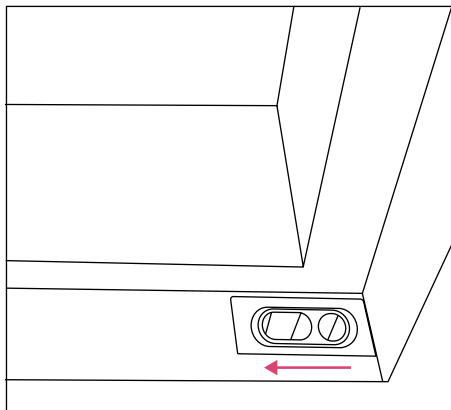


Vigtigt!

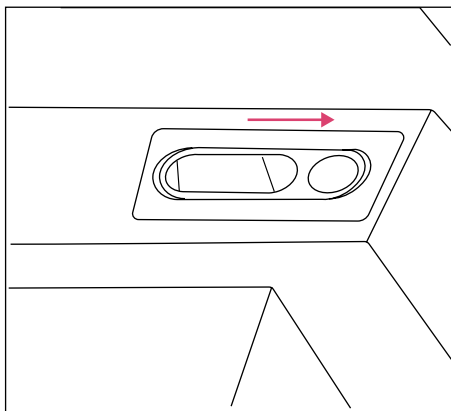
Er forsatsrammen monteret i et top-/vendevindue, skal du altid sikre dig, at alle 4 skydetapper er låst, inden du betjener vinduesgrebet i bunden.



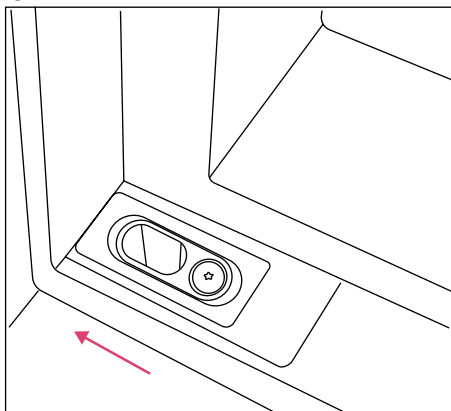
(1)



(2)



(3)



SÅDAN JUSTERER DU POSITIONSKOPPERNE

Løsn først de 2 skruer i hængsels-sidens nederste positionskop (figur b på side 2).

Løft og flyt den væk fra karmsiden (1) (det runde hul skal vende ud mod nærmeste karm).

Skru de 2 skruer i positionskoppen på den nye placering.

Løsn skruerne i hængsels-sidens øverste positionskop. Flyt den tættere mod karmsiden (2) (det runde hul skal vende ud mod nærmeste karm).

Skru de 2 skruer i positionskoppen på den nye placering.

I åbnings-siden skal positionskopperne (figur b på side 2) vende med det ovale hul ud mod karmen i både top og bund (3).

Skru skruerne i positionskopperne (figur b på side 2) for at fastholde den nye placering.

Nu kan du sætte rammen på plads og nyde, at dit vindue lukker bedre.

**DRILLER DET STADIG?
SÅ GIV OS ET KALD PÅ
81 81 81 10**



LIVING BETTER