

Anbefalinger omkring montering af gardiner, persiener, plissegardiner mv. .

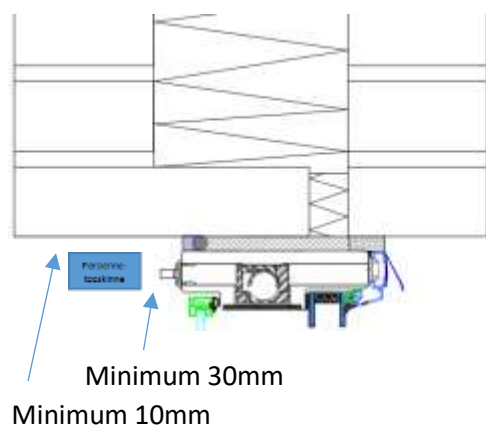
Ved montering af indvendige gardiner, persiener eller plissegardin inden for de nye ventilationsvinduer, bør disse monteres så gardinets topskinne ikke dækker for luftindtaget øverst i vindueelementet.

Anvend enten et vinkelbeslag eller en lille klods som muliggør at ventilationsvinduets forvarmede udeluft kan passere frit henover gardinets/persiennens topskinne.

Hvis forsatsvinduets top, ved åbning, rammer på gardinskinnen eller persiennens topskinne anbefaler vi at monteringen udføres så nedtagning kan ske let og ubesværet i forbindelse med rengøring.

Monter altid topskinnerne således at der er minimum 10mm fri luftpassage henover disse og 30mm afstand inden for vinduet – se nedenstående skitse.

Gardin-/persiennemontering ved ventilationsvindue i fastkarm:



Gardin-/persiennemontering ved oplukkeligt ventilationsvindue:

