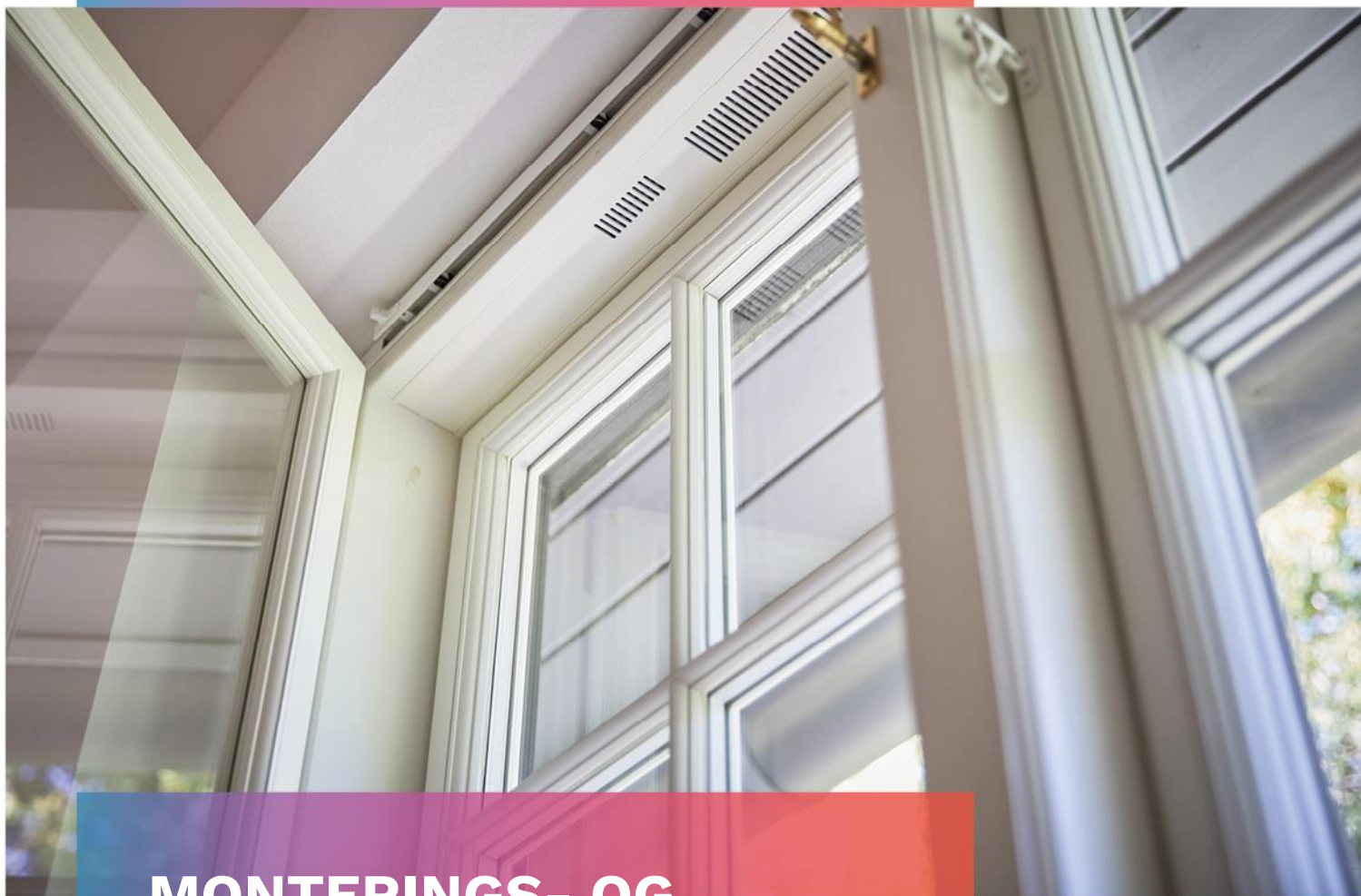




LIVINGBETTER
SUSTAINABLE INDOOR CLIMATE SIMPLY



MONTERINGS- OG VEDLIGEHOLDELSES- VEJLEDNING

for Ventilationsvinduer og standardelementer ver.01-2023



VENTILATIONSVINDUET
FRISK FORVARMET LUFT TIL BYGNINGEN - ENKELT

LivingBetter A/S
Borupvej 1c
7330 Brande

+45 81 81 81 10
info@livingbetter.dk
livingbetter.dk

Indhold	Side
Tillykke med dine nye produkter fra LivingBetter	3
Ved modtagelsen	3
Opbevaring inden montering	3
Håndtering på byggepladsen	3
Generelt om montering	4
Generelt om fastgørelse	4
Monteringsvejledning til vinduer	5
Monteringsvejledning til døre	8
Sammenbygning af elementer i træ	11
Sammenbygning af elementer i træ/alu	12
Isolering og fugning	13
Betjening, justering og smøring af vinduer	14
Betjening, justering og smøring af døre	16
Trykprøvning af nye bygninger	16
Ventilationsvinduet – funktion	16
Optimal brug af Ventilationsvinduet	17
Montering af gardiner mv.	17
Generelt om vedligeholdelse og smøring (HUSK smøring umiddelbart efter montering)	18



DoP-nr. 002/CPRI/2021, LivingBetter Ventilationsvindue
Fastkarm, træ: Uw 0,90 - Oplukkelig, træ: Uw 0,98

DoP-nr. 002a/CPRI/2021, LivingBetter Ventilationsvindue
Fastkarm, træ/alu: Uw 0,99 - Oplukkelig, træ/alu: Uw 0,98

Tillykke med dine nye produkter fra LivingBetter A/S

For at sikre at du får det maksimale udbytte af dine nye vinduer og døre, er det vigtigt at opbevaring og montering sker efter anvisningerne i denne vejledning.

Skulle der opstå spørgsmål til vejledningen, bør du kontakte os for uddybning/forklaring.

Ring: +45 81 81 81 10 eller send os en mail: info@livingbetter.dk

Fejlmontage kan give anledning til funktionsproblemer eller skader på produkterne, der ikke vil være omfattet af garantien. Følges vejledningen og udføres monteringen af fagfolk får du størst sikkerhed for elementernes funktion og holdbarhed.

Ved modtagelsen

Alle leverancer sker hvis andet ikke udtrykkeligt er aftalt "til vognkant", hvilket betyder at ansvaret for elementerne overgår til køber umiddelbart efter de løftes fra lastbilen. Køber skal ved modtagelsen kontrollere at leverancen er uden mangler, fejl eller transportskader.

Ved mangler, fejl og transportskader kontaktes LivingBetter straks.

Alle transportskader skal fotodokumenteres **inden** elementet /elementerne fjernes fra pallen/emballagen. Disse billeder skal fremsendes til LivingBetter for brug som dokumentation overfor distributøren.


Ring: +45 81 81 81 10 eller send en mail til info@livingbetter.dk

Ligeledes SKAL køber eller dennes stedfortræder **inden underskrivelse af fragtbrev** påfører en tekst på fragtbrevet om at de modtagne varer er behæftede med synlige transportskader – Sker dette ikke kan LivingBetter ikke garantere fuld kompensation.

Funktions-/produktionsfejl skal oplyses til LivingBetter indenfor 5 arbejdsdage og senest umiddelbart efter montering (inden fugning mv.)

Opbevaring inden montering

Ved udendørs opbevaring SKAL elementerne sikres et tørt og ventileret underlag i form af strøer eller paller. Ligeledes skal elementerne beskyttes mod sol, nedbør og tilsmudsning i form af plader eller presenning som dækker alle sider og top af pallerne og samtidig skal eventuel folie-indpakning fjernes således der sikres god ventilation omkring elementerne idet den nymalede overflade på elementerne ikke er 100% afhærdet før 1-2 uger efter produktionstidspunktet.



OBS! Emballagen fra fabrikken er kun beregnet til at beskytte elementerne under transporten fra fabrik til byggeplads. Den er ikke egnet som afdækning på selve byggepladsen.

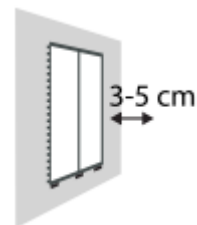
Håndtering på byggepladsen

Alle elementer skal håndteres varsomt i forbindelse med montering. Træk ikke elementer hen ad fliser, sand, grus eller lignede. Løft altid elementerne fra opbevaringsstedet til monteringsstedet med egnet løftegrej og metode som ikke beskadiger elementerne. Hvis elementerne løftes med sugekopper, skal disse altid monteres på termoruder – **ALDRIG på enkelt-lag glas!!** Hvis elementer midlertidigt stilles op ad en mur, et stillads eller lignende bør det altid sikres at de står på strøer og at der er beskyttelse mellem element og mur/stillads, for at undgå skader på overfladebehandling mv.

Generelt om montering

Korrekt montering er en forudsætning for elementernes funktion og levetid!

Monteringsarbejdet bør derfor udføres af fagfolk med erfaring i montering af vinduer og døre. Elementet placeres på hjørne-opklodsning i murhullet 3-5 cm fra forkant mur. Den optimale fugebredde er 12-15mm.



Der skal opklodses under hjørner og lodposte og karme skal i hængselsider altid være rette og stå i lod på både bred- og smalside. Øvrige sider skal justeres og fastholdes således at rammer har fuldt og korrekt anslag samtidig med at der er den foreskrevne og ensartede luft mellem karm og ramme.

Fig. 1
Døre og vinduer
skal altid stilles på
egnet opklodsnings-
materiale



Generelt om fastgørelse

Vinduer og døre fra LivingBetter skal altid fastgøres til vægkonstruktioner egnet til at overføre horisontale og / eller vertikale kræfter for at sikre elementets stabilitet. Det betyder at alle elementer skal monteres med, til formålet **egnede karmskruer med hoved** som skal placeres i karmfalsen umiddelbart over eller i hængsler / ud for glidebeslags drejningspunkt. Derudover skal egnet vandfast opklodsning placeres således at der skrues igennem opklodsningen. Alt opklodsning bør have en størrelse på minimum 25 cm². Ved døre skal der **altid** opklodses bag alle hængsler og udfor slutblik.



Sker fastgørelse til bagmuren inden formur opføres, er det **montørens ansvar** at dette sker med specialbeslag i nødvendig styrke og antal, således at tilstrækkelig stabilitet af elementets karm opnås. Efterfølgende skal der ske en fastgørelse til formur således at korrekt anslag og den foreskrevne luft mellem karm og ramme opnås. **Dette er vigtigt** for at sikrer nødvendig stabilitet i elementets karm - **DET ER MUREN/VÆGGEN DER SKAL HAVE STYRKEN** til at bære rammen.



Afstanden mellem befæstningspunkter må aldrig overstige 80cm og ved elementbredder over 100cm skal der ligeledes fastgøres i over- og underkarme.

Der må aldrig anvendes blivende opklodsning mellem overkarm og anden bygningsdel, idet vindues- og dørelementer ikke må indgå som bærende komponenter i byggeriet.

Al opklodsning skal have en passende størrelse så der er plads til fugemateriale både indvendigt og udvendigt. Anlægsfladen må ikke være mindre end 25cm² og materialet skal være vand- og trykfast som f.eks. vandfast krydsfiner, oliehardt masonit, trykfaste plast klodser eller murepap.

Aluminiumsbundtrin skal understøttes, så det er trædefast i hele dørens bredde – maksimum 20cm mellem opklodsning.

Anvendes ekspanderende materialer som stopning mellem karm og mur skal der inden monteres et nødvendigt antal kiler mellem karm og ramme hele vejen rundt for at sikre den forskrevne luft og elementets funktion. (LivingBetter anser ikke skum / ekspanderende materialer som ideelt til stopning mellem karmbagsider og mur)

Monteringsvejledning til vinduer

Afmontering af de eksisterende vinduer

Kontroller om det nye vindue passer i murhullet, inden du afmonterer det gamle vindue.

1. Udtag først de gamle rammer. Brug rustløsende spray, hvis de sidder fast i hængslerne. Er der tale om fastkarmselementer, bør du fjerne ruden først. Fjern først søm og glaslister, herefter udtages ruden.
2. Nu kan karmen fjernes. Det gør du ved at fjerne den udvendige fuge (minimum ud for fastgørelsespunkterne) og derefter saves alle karmskruerne over med en bajonetsav. Indvendigt skæres karmens kant fri for fuge, væv eller tapet.
3. Er elementet stort og vanskeligt at håndtere, kan du lette arbejdet ved at save sidekarmene over i mindre stykker.
4. Herefter løsnes og fjernes karmen / de afsavede karmstykker fra murhullet. Det gør du med et koben og en hammer.
5. Nu fjernes fuge- og mørtelrester med mejsel eller hobbykniv. Rengør murhullet grundigt, så rester af fuge, støv og puds er helt væk.

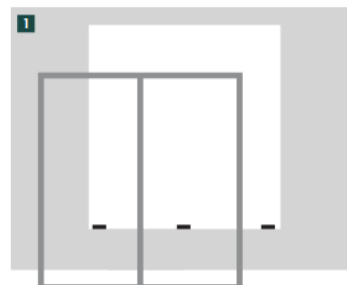
Montering af de nye vinduer

Inden du begynder monteringsarbejdet, bør afsnittene ”Generelt om montering og Generelt om fastgørelse” læses.

Har det nye vindue oplukkelige rammer, kan du med fordel afmontere dem. Det kan være en fordel, da du lettere kan håndtere vinduet korrekt. Ved fastkarmsvinduer er dette ikke muligt.

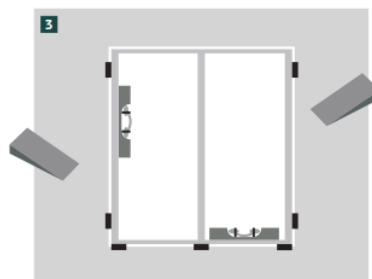
Alle vindueselementer er en ikke bærende bygningsdel og må derfor ikke belastes af vægten fra andre bygningsdele.

Læg vandfast opklodsning i begge nederste hjørner og under eventuelle lodposte. Det skal sikres med en lodstok at opklodsningen er vandret.

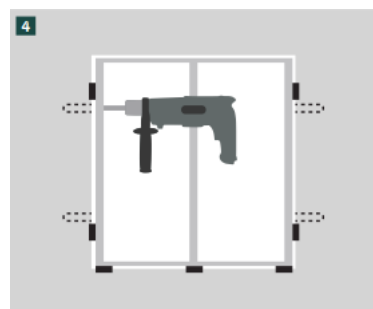


Indsæt karmen i murhullet ca. 3-5cm fra forkant mur. Ved udskiftning bør det nye vindueselement placeres så karmen dækker den gamle fugekant.

Fastgør nu karmen med kiler både øverst i begge sider og over begge sidekarme. Det skal sikres at der er ens luft hele vejen rundt, samt at sider og bund er i lod og vatter. Det skal ligeledes sikres at sidekarmene er rette – de må ikke bue ind eller ud. Dette sikres bedst med en lang lodstok. Diagonalmål skal også være ens.



Herefter forbores med et 6,5 mm bor (beregnet til at bore i træ/murværk). Der skal altid bore i falsen, så undgås også synlige skruer når vinduet er lukket. Ved fastkarmelementer kan der dog bores synligt, indvendigt i karmen. Ved elementer der er under 100cm i højden, skal der forbores minimum 2 steder. Er elementerne over 100cm skal der forbores minimum 3 steder med max 80 cm mellem.



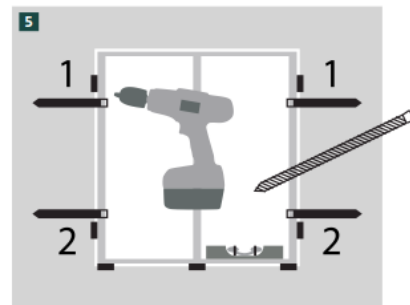
Monteres vindueselementerne med montagebeslag monteret på bagmur inden opbygning af formur **SKAL** der efterfølgende monteres karmskruer **MED** hoved i karmfalsen hvor muligt som beskrevet ovenfor. Ligeledes skal der monteres trykfast opklodsning som beskrevet ovenfor.

BEMÆRK:

Elementer monteret udelukkende med montagebeslag og eller ikke korrekt monteret med karmskruer i karmfals er ikke reklamlationsberettigede.

Bemærk: Ved sidehængte vinduer bør karmskruerne placeres lige over hængslerne. Ved fastkarm, topstyret/topvende ca. 20 cm og max 30 cm fra karmhjørnet. Er vinduet bredere end 100 cm skal der også forbores i over- og underkarm. Sker monteringen i murstensmur, skal hullerne placeres midt i murstenen og ikke i en mørtelfuge!

Fastgørelsen af de nye vinduer skal ske med **egnede karmskruer MED hoved**, som sikrer stabiliteten i elementets karm - DET ER MUREN (VÆGGEN) DER SKAL HAVE STYRKEN TIL AT BÆRE VINDUET. Vindueskarmen alene er ikke dimensioneret til belastningen af vinduesrammer med 3-lags termoruder.



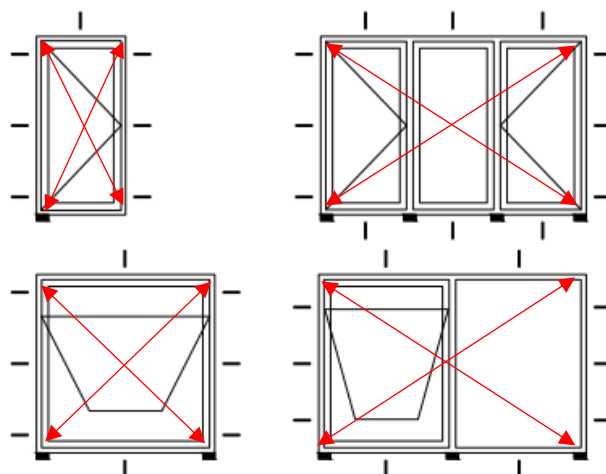
Derfor er korrekt oplodsning og fastskruning alt afgørende for vinduets funktion og holdbarhed. Start med at tilpasse oplodsning øverst i begge sider og skru så igennem oplodsning.

Herefter monteres rammer for at kontrollere om sidekarme er rette – de må ikke bue ind eller ud nogle steder. Kontroller at karmfals-bredder er ens i top/bund og på midten – kontroller om rammer kan åbne og lukke og at der er ensartet luft mellem karm og ramme.

Juster igen kiler og oplodsning inden der også skrues igennem oplodsning nederst/midt på elementet.



Placering af oplodsning og karmskruer:



Karm diagonal mål skal altid være $A=B (+/-1mm)$ og der skal være ensartet luft hele vejen rundt mellem karm og ramme(r)

Når montering er fuldført

Rengør karmfals for borestøv og efterprøv alle elementets funktioner. Ligeledes bør alle bevægelige beslags dele smøres med syrefri olie. Smør dog ikke vinduesbremsere og glideskinner på topstyrede- og sidevende vinduer. På disse beslag bør kun beslagenes drejepunkter smøres. Fjern også mærkater på ruder. Vask om nødvendigt smuds og byggestøv væk med rigelige mængder lunkent vand.

Se også afsnittet omkring "Funktion, betjening, justering og smøring af vinduer" side 14-15

HUSK:

Funktionstest og smøring umiddelbart efter montering og fugning – Først herefter er vinduet klar til aflevering.

Monteringsvejledning til døre

Afmontering af den gamle dør

Husk at kontrollere om den nye dør passer i murhullet, inden du afmonterer den gamle dør.

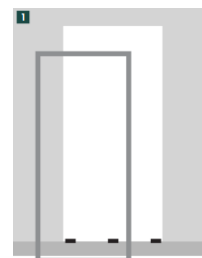
1. Løft først dørrammen af hængslerne. Brug rustløsende spray, hvis den sidder fast i hængslerne.
2. Fjern den udvendige fuge (minimum ud for fastgørelsespunkterne) og sav derefter alle karmskruerne over med en bajonetsav. Indvendigt skæres karmens kant fri for fuge, væv eller tapet.
3. Dørkarmen er nemmere at udtage, hvis du saver sidekarmene over et par steder. Brug et koben og en hammer til at løsne de afsavede karmstykker.
4. Er det nødvendigt kan gamle søm saves over med en nedstryger klinge. Fuge- og mørtelrester fjernes med hobbykniv eller et stemmejern.
5. Rengør murhullet grundigt, så rester af fuge, støv og puds er helt væk

Montering af den nye dør

I både indadgående og udadgående døre skal fastgørelse ske i karmens fals.

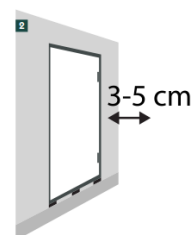
Afmonter dørens oplukkelige ramme/rammer.

Læg vandfast opklodsning i begge nederste hjørner og under eventuelle lodposte. Det bør sikres med en lodstok at opklodsningen er vandret.



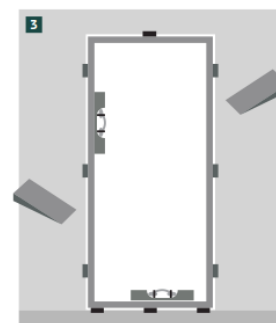
Alle dørelementer er en ikke bærende bygningsdel og må derfor ikke belastes af vægten fra andre bygningsdele.

Indsæt karmen i murhullet ca. 3-5cm fra forkant mur. Ved udskiftning bør det nye dørkarm placeres så karmen dækker den gamle fugekant.



Fastgør nu karmen med kiler både øverst i begge sider og over begge sidekarme. Kontroller at der er ens luft hele vejen rundt, samt at hængselsiden er i lod og vatter. Det skal ligeledes sikres at sidekarmene er **rette** – de må ikke bue ind eller ud nogle steder. Dette sikres bedst med en 2 meter lang lodstok.

Herefter forbores med et 6,5 mm bor (beregnet til at bore i træ/murværk).



Karmskruerne bør placeres lige over hængslerne og ved fastkarm ca. 20 cm og max 30 cm fra karmhjørnet. Der skal altid bores i falsen og fastgørelsen af dørkarmen skal ske med egnede karmskruer **MED hoved**, som sikrer stabiliteten i elementets karm - DET ER MUREN (VÆGGEN) DER SKAL HAVE STYRKEN TIL AT BÆRE DØREN. Ved dørelementer der er under 200cm i højden skal der minimum forbores 3 steder, og ved dørelementer der er over 200cm skal der minimum forbores 4 steder. Bemærk: forbor enten igennem hængslerne eller umiddelbart over hængslerne og placer egnet vandfast opklodsning således at der skrues igennem dette. Dørtrin understøttes også altid midt i ganglinjen. Alubundtrin skal altid understøttes med maksimum 20cm mellem opklodsningerne. Hvis der monteres i murstensvæg skal der altid forbores midt i murstenene og ikke i mørtelfugen.

Nu monteres de 3-4 karmskruer **MED hoved** i hængselsiden. Det skal sikres at karmsiden er i lod på både smal- og bredside og 100% ret (karmen må ikke krumme/bue). Tjek også at diagonal mål er ens. Ved dobbeltdøre monteres kun i hængselsiden for den først-åbnede dør ramme. Rammen/rammerne hænges nu forsigtigt på karmhængslerne og døren/dørene lukkes.

Blivende opklodsning bag øverste hængsel kan med fordel undlades, da øverste skrue herved kan bruges til justering.

Ved enkelt døre:

Karmen kan med fordel sænkes lidt i låsesiden, så overrammen i låsesiden er tættere på overkarmen end i hængselsiden. Dette betyder også at der er lidt større afstand imellem bundtrin og dør ramme i låsesiden og derved får døren mulighed for at sætte sig. HUSK egnet opklodsning – også bag nederste hængsel!

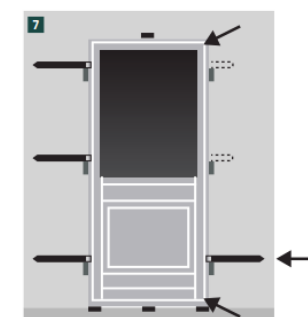
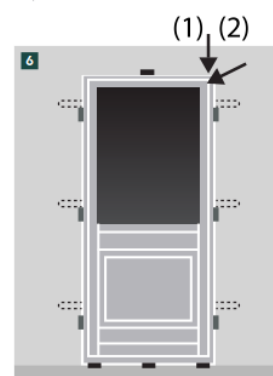
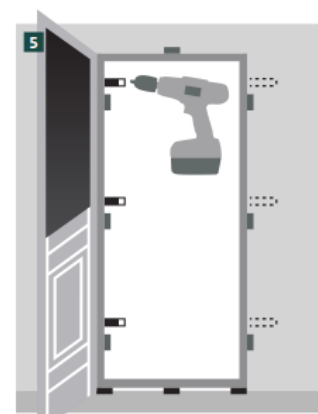
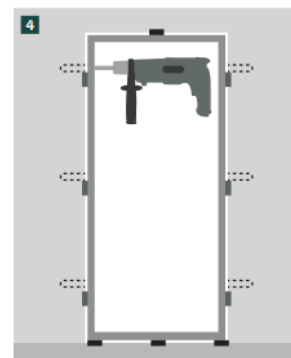
Nu bores og monteres karmskruerne i hængselside. Fastgørelsen af de nye døre skal ske med **egnede karmskruer MED hoved og mod opklodsning**, for at sikre stabiliteten i elementets karm - DET ER MUREN/VÆGGEN DER SKAL HAVE STYRKEN til at bære dør rammen.

HUSK egnet opklodsning – også bag nederste hængsel!

Monteres dørelementerne med montagebeslag monteret på bagmur inden opbygning af formur **SKAL** der efterfølgende monteres karmskruer **MED hoved** i karmfalsen hvor muligt som beskrevet ovenfor. Ligeledes skal den monteres trykfast opklodsning som beskrevet ovenfor.

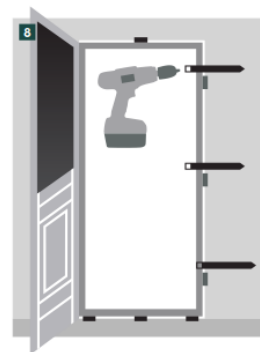
BEMÆRK:

Elementer monteret udelukkende med montagebeslag og eller ikke korrekt monteret med karmskruer i karmfals er ikke reklameringsberettigede.



Nu åbnes og lukkes døren, imens det kontrolleres om dørrammen lukker til samtidig i bund og top. Dette justeres ved at karmen flyttes i bunden indtil gummilisten får anslag på karmen både foroven og forneden samtidigt.

Herefter kan karmskrueene i låsesiden monteres – og husk at skruer i falsen og igennem blivende oplodsning. Placer også gerne oplodsning bag alle låseblik som passiv sikring mod indbrud.



Ved dobbeltdøre:

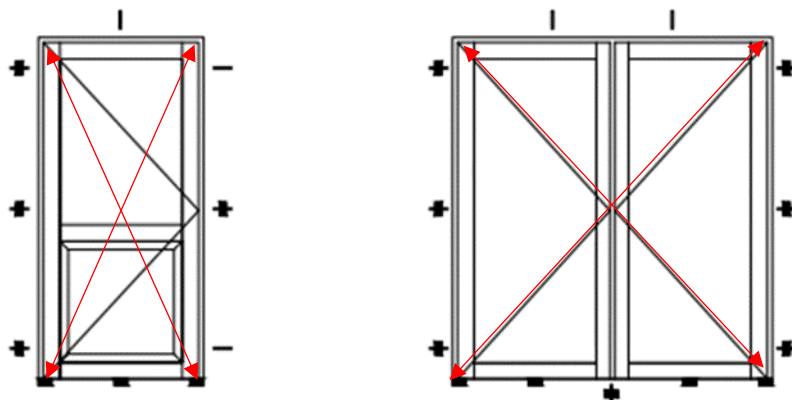
Karmsiden i modsatte side af først åbnede dør justeres nu op/ned til begge dørrammer hænger 100% lige over for hinanden. HUSK egnet oplodsning – også bag nederste hængsel! Nu åbner og lukker du den først-åbnede dør, imens du kontrollerer om dørrammen lukker til modstående dørrammes fals samtidig i bund og top. Dette justeres ved at karmen flyttes i bunden, så gummilisten får anslag på dørfalsen både foroven og forneden samtidigt. Herefter kan også karmskrueene i sidst åbnede dørside monteres – og husk at skruer igennem blivende oplodsning.

Bundkarm på både dobbeltdøre og hæveskydedøre skal oplodses pr. 25cm og bundkarne skal være 100% rette og bundkarne skal skrues i karmfals som vist i nedenstående skitse, gennem oplodsning:

HUSK:

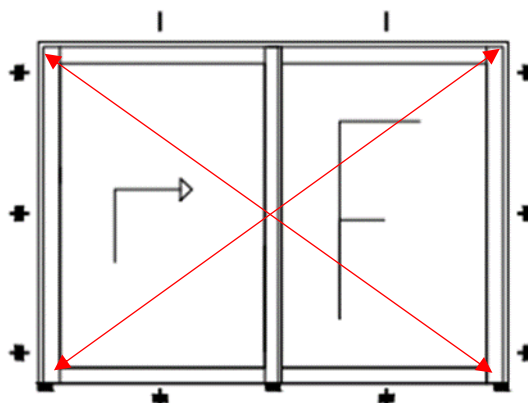
Funktionstest og smøring af alle bevægelige beslags-dele umiddelbart efter montering og fugning – Først herefter er vinduet klar til aflevering.

Montering af døre:



Luft over dørramme kan dog med fordel være mindst i lukkeside, så der er plads til at dørrammen kan "sætte sig"

Karm diagonalmålt skal altid være $A=B (+1mm)$ og der skal være ensartet luft hele vejen rundt mellem karm og ramme(r)



Når montering er fuldført

Rengør false for borestøv og efterprøv alle elementets funktioner. Ligeledes bør alle bevægelige beslagsdele smøres med syrefri olie. Smør dog ikke dør-/vinduesbremsere. På disse beslag bør kun beslagenes drejepunkter smøres. Fjern også mærkater på ruder. Vask om nødvendigt smuds og byggestøv væk med rigelige mængder lunkent vand.

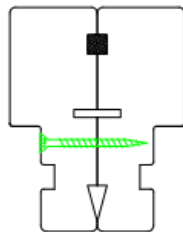
Se også afsnittet omkring "Funktion, betjening, justering og smøring af døre" side 16

Sammenbygning af elementer i træ

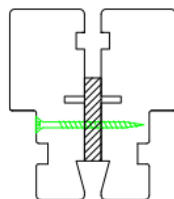
Sammenbygning uden fuge bør ikke udføres. Vi anbefaler altid 10-15 mm fuge mellem elementer, både lodret og vandret – men træelementer kan sammenbygges side om side uden fuge og sammenlåses med skruer. Afstanden mellem sammenlåsnings-punkterne skal være ca. 25cm. Der skal oplodsnes under samlinger og elementerne skal fastgøres foroven og forneden. For at udligne tryksvind, og dermed utæthed i samlingen bør denne, inden sammenlåsning, tættes med egnet fugemateriale eller glasisætningsbånd.

BEMÆRK: Ved reklamation der nødvendiggør udskiftning eller regulering af sammenbyggede elementer uden fuge, påhviler udskiftnings-/reguleringsarbejdet entreprenør eller bygherre. Da træ er et organisk materiale, må bevægelser forventes i takt med årstidernes skiften. Derfor vil reklamationer som krumme karme, rammer der hænger mv. ikke være reklimationsberettigede, da opretning/justeringsmulighed ikke er mulig på grund af valgte monteringsmåde.

Denne sammenbygningsmetode anbefales ikke!



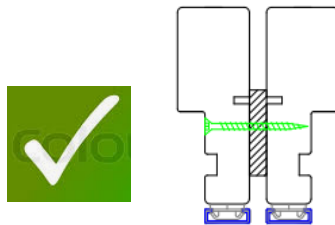
Sammenbygning med afstand mellem elementer: Imellem karmene placeres en 10-15 mm blivende oplodsning. Denne oplodsning kan med fordel fastskrues på det ene element, så det sidder fast i den ønskede position under montagen. Der forbores og monteres karmskruer med ca. 25cm afstand. Der bør placeres blivende oplodsning under de sammenbyggede karme. Isolering, fuge-bagstop og fugning mellem elementerne udføres som ved vinduer og døre.



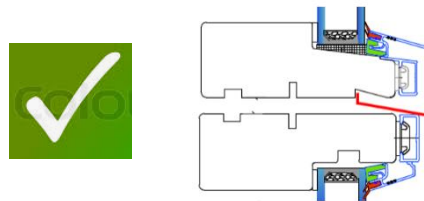
Sikring mod vandindtrængen mellem sammenstillede elementer (både med og uden fuge) påhviler montøren.

Sammenbygning af elementer i træ/alu

Ved træ/alu elementer anbefaler vi, at der placeres en 10-15 mm blivende opklodsning mellem karmene. Denne opklodsning kan med fordel fastskrues på det ene element, så det sidder fast i den ønskede position under montagen. Der forbores og monteres karmskruer med ca. 25 cm afstand. Der bør placeres blivende opklodsning under de sammenbyggede karme. Isolering, fuge-bagstop og fugning udføres som ved vinduer og døre.



Træ/alu elementer der monteres over hinanden skal altid monteres med minimum 10-15 mm luft mellem, da der skal tages hensyn til ventilation og afdræning og der skal i alle vandrette elementsamlinger anvendes ekstra vandnæse for at sikre tilstrækkelig afvanding af facaden. Denne vandnæse indgår IKKE i leverancen.



Isolering og fugning

For at sikre at der ikke trænger kulde og vind igennem mellemrummet mellem mur og karm er det vigtigt at dette mellemrum isoleres inden du fuger.

Anvend ikke ekspanderende skum som isoleringsmateriale, da dette kan være fugtsugende og ydermere ofte vil få karmen til at bue unødigt.

Isolerer både indefra og udefra. Isoleringen presses på plads med kraftig spartel, eller noget andet fladt. Isoleringen skal have en ensartet fasthed og bør presses så langt ind at der efterfølgende er plads til fugebånd og fuge (20-30mm fra element forkant).

Fugningen udføres efter de anvisninger der er udarbejdet af fugebranchens samarbejds- og oplysningsråd FSO. Der kan fuges med ekspanderende selvklæbende fugebånd eller der kan fuges med egnet fugemateriale på fuge-bagstop efter leverandørernes forskrifter.

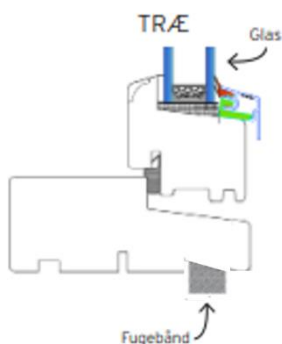
På træelementer placeres fugeforkant i top og sider 1-2 mm bag elementets forkant og under bundkarme lægges fugeforkant 10-15 mm tilbagetrukket fra elementets forkant, for at sikre nødvendig afdryp.

På træ/alu elementer kan fugeforkant enten lægges som ved træelementer eller glat med forkant aluminium i top og sider, forudsat der sikres mod vand-indtrængen bagom aluprofilen (fugen skal lukke tæt mellem træelementets forkant og aluprofil). Under alle bundkarme skal fugeforkant ALTID, som minimum være tilbagetrukket til forkant træ-del for at sikre nødvendig afdryp.

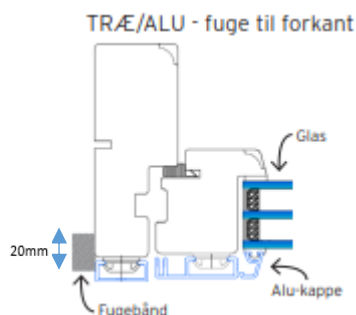
Ved fuge til forkant aluminium anbefaler vi – for at sikre tæthed mellem elementets træforkant og aluprofil - at anvende diffusionsåbent ekspanderende fugebånd med en minimumdybde på 20mm / fugedybde på minimum 20mm.

Ved Ventilationselementer SKAL fugeforkant under bundkarm ALTID lægges indenfor (bagved) ventilationsudfræsninger.

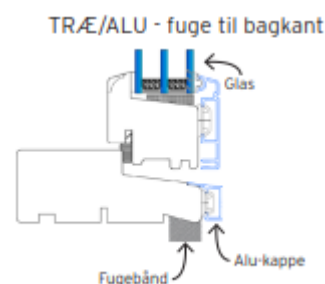
Snittegning af fugeløsning under bundkarm:



Snittegning af fugeløsning sidekarm:



Snittegning af fugeløsning under bundkarm:



Funktion, betjening, justering og smøring af vinduer

Dør- vindueselementer leveret uden heldækkende overfladebehandling af trædele leveres UDEN garanti.

Faste karme (maksimum 3500x2450mm), for fastkarm m/ventilation maks. B1200xH2450mm (dog ikke over 2,5m²), størrelser herudover er uden garanti

Faste karme kan ikke åbnes og har ingen justeringsmulighed.

VentilationsVindue indbygget i faste karme: Den indvendige forsatsramme åbnes og lukkes ved betjening af låsepæl i øverste og nederste hjørne op-/nedad. Forsatsrammen kan nu med den medleverede "nøgle" åbnes. Åbning af forsatsrammen er primært kun nødvendig i forbindelse med pudsning af ruderne og rengøring/støvsugning af den nederste ventilrist. Ved elementhøjder over 140 cm har forsatsrammen en ekstra fastholdelse midt på i begge sider, som skal fjernes før åbning. Justering af hængsler bør kun udføres af fagfolk.

Sidehængte vinduer (maksimum 750x1570mm, størrelser herudover er uden garanti)

Sidehængte vinduer med anverfere: Åbning sker ved at anverferne øverst og nederst vippes opad og løftes op over soklen på karm eller lodpost herefter åbnes rammen og stormkrogen i hængselsiden kan nu hægtes på karmsidens stjerthage for fastholdelse i ca. 45 graders åbning.

Anverfere kan justeres ved enten at stramme eller løsne øskenen i gevindpladen på rammen indtil passende tilhold opnås.

Sidehængte vinduer med grebsbetjening: Åbning sker ved at dreje grebet fra lodret til vandret stilling, herefter åbnes rammen op i ønsket åbning og grebet drejes tilbage til lodret stilling for fastholdelse. Ved lukning/ændring af åbning drejes grebet igen til vandret stilling.

Justering af hængsler og slutblik bør kun udføres af fagfolk. Hængsler og drejeforbindelser samt alle bevægelige dele i låsebeslag bør smøres umiddelbart efter montage og herefter mindst én gang årligt eller efter behov for optimal funktion af produktet.

VentilationsVindue indbygget i sidehængt: Den indvendige forsatsramme åbnes og lukkes ved betjening af låsepæl i øverste og nederste hjørne op-/nedad. Forsatsrammen kan nu med den medleverede "nøgle" åbnes. Åbning af forsatsrammen er primært kun nødvendig i forbindelse med pudsning af ruderne og rengøring/støvsugning af den nederste ventilrist. Herefter kan den udvendige ramme med termorude åbnes som beskrevet under Sidehængte vinduer grebsbetjening. Ved elementhøjder over 140 cm har forsatsrammen en ekstra fastholdelse midt på i begge sider, som skal fjernes før åbning. Justering af hængsler og slutblik bør kun udføres af fagfolk.

Sidestyrede og sidevendevinduer (maksimum 750x1570mm, størrelser herudover er uden garanti)

Åbning og lukning sker som beskrevet under sidehængte vinduer.

Sidestyrede vinduer er styret i bund og top. Under åbning vil rammens hængselside glide væk fra karmen, hvilket muliggør pudsning af elementets udvendige side. Beslaget har justerbar friktion som justeres ved at stille på skruen i glidebeslaget. Glideskinnen i beslaget bør ikke smøres med olie (anvend egnet spray smøremiddel til plast/alu).

Sidevende vinduer er styret i bund og top. Under åbning vil rammens hængselside glide væk fra karmen og helt over til modstående karmside, hvilket muliggør pudsning af elementets udvendige side. Beslaget har ingen justeringsmuligheder. Glideskinnen i vendebeslaget bør ikke smøres – kun renholdes. Justering af vendebeslag bør kun udføres af fagfolk.

For både sidestyrede- og sidevende vinduer bør alle bevægelige nitte-/drejeforbindelser i låsebeslag smøres umiddelbart efter montage og herefter mindst én gang årligt eller efter behov for optimal funktion af produktet. Glideskinnen bør ligeledes holdes smurt, gerne med et spraysmøremiddel der ikke samler snavs og smuds. Justering af beslag og slutblik bør kun udføres af fagfolk.

VentilationsVindue indbygget i sidestyrede og sidevende vinduer: Den indvendige forsatsramme åbnes og lukkes ved betjening af låsepal i øverste og nederste hjørne op-/nedad. Forsatsrammen kan nu med den medleverede "nøgle" åbnes. Åbning af forsatsrammen er primært kun nødvendig i forbindelse med pudsning af ruderne og rengøring/støvsugning af den nederste ventilrist. Herefter kan den udvendige ramme med termorude åbnes som beskrevet under Sidehængte vinduer m. fl. Ved elementhøjder over 140 cm har forsatsrammen en ekstra fastholdelse midt på i begge sider, som skal fjernes før åbning. Justering af hængsler og slutblik bør kun udføres af fagfolk.

Topstyrede og top-/vende vinduer (maksimum 1480x1480mm, størrelser herudover er uden garanti)

Topstyrede og top-/vende vinduer betjenes med et greb midt på bundrammen. Når grebet drejes fra vandret til lodret kan vinduet åbnes.

Topstyrede vinduer har en justerbar friktionen som justeres ved at stille på skruen i glideskinnen. For at få optimal funktion er det vigtigt, at friktionen stilles ens i begge sider, herved kan rammen stå åben i den ønskede stilling. Det må ikke forventes at rammen kan fastholde sin position i blæst eller ved gennemtræk i bygningen.

Top-/vende vinduer åbnes/lukkes til en vilkårlig vinkel, det skal dog bemærkes at rammens stilling ikke er sikret ved vindbelastning eller anden påvirkning. For fastholdelse i fast åben position, anbefales eftermontering af PN-sikring. Når sikringsbeslag i sidekarmen udløses, kan rammen vendes helt rundt for pudsning af den udvendige side, Bevæg ramme rundt i en glidende rolig bevægelse og slip aldrig rammen under vending. Inden pudsning påbegyndes skal det sikres at rammen igen er fastholdt i sikringsbeslaget. Top-/vende vinduer har ingen friktions- og justeringsmulighed derfor bør det ved montering sikres, at beslagene har passende frigang i glideskinner. Denne type vinduer er bedst egnede som redningsåbning i etagebyggeri. Børnesikring kan kun leveres som grebssikring (som tilkøb)

For både Topstyrede- og Top-/vende vinduer bør alle bevægelige nitte-/drejeforbindelser i låsebeslag smøres umiddelbart efter montage og herefter mindst én gang årligt eller efter behov for optimal funktion af produktet. Glideskinnen bør ligeledes holdes smurt, gerne med et spraysmøremiddel til plast/alu der ikke samler snavs og smuds.

VentilationsVindue indbygget Top-/vende vinduer: Den indvendige forsatsramme åbnes og lukkes ved betjening af låsepal i øverste og nederste hjørne op-/nedad. Forsatsrammen kan nu med den medleverede "nøgle" åbnes. Åbning af forsatsrammen er primært kun nødvendig i forbindelse med pudsning af ruderne og rengøring/støvsugning af den nederste ventilrist og må kun ske når vinduesrammen er i lukket stilling. Justering af hængsler bør kun udføres af fagfolk.

Dreje-kip vinduer (maksimum 1480x1480mm, størrelser herudover er uden garanti)

Dreje-kip vinduer åbner indad og har 2 åbningsfunktioner – Grebet drejes fra lodret nedad til vandret og rammen åbner sidehængt op til 90 grader eller grebet drejes fra lukket (lodret nedad) 180 grader til greb lodret opad og rammen åbner som bundhængt med en åbning på ca. 10 cm foroven.

Alle bevægelige nitte-/drejeforbindelser i låsebeslag og hængsler smøres umiddelbart efter montage og herefter mindst én gang årligt eller efter behov for optimal funktion af produktet.

Døre (maksimum 1150x2400mm, størrelser herudover er uden garanti, indadgående døre med enkelt fallelås er altid uden garanti)

Terrassedøre er hængslet i siden og kan som standard kun betjenes indefra. Åbning sker ved at dreje grebet fra lodret til vandret stilling, herefter åbnes rammen op i ønsket åbning fra ca. 5 cm til ca. 90° og grebet drejes tilbage til lodret stilling for fastholdelse. Ved lukning/ændring af åbning drejes grebet igen til vandret stilling. **(Indadgående døre er uden garanti mod vandindtrængen ved bundkarm)**

Det må ikke forventes at dørbremserne kan fastholde ønsket åbning i blæsevej. Etabler dørstop på mur eller i terræn, så døren ikke kan åbnes mere end 90 grader – dette for at undgå skader på bremsefunktion.

Justering af hængsler og slutblik bør kun udføres af fagfolk. Hængsler og drejeforbindelser samt låsebeslag bør smøres umiddelbart efter montage og herefter mindst én gang årligt eller efter behov, for optimal funktion af produktet.

Facadedøre er som standard forsynet med låsekasse til cylinder og 3-punktslukke og leveres uden greb og cylinder/vrider. Øverste og nederste lukkepunkt aktiveres når håndtaget i lukket stilling løftes opad, derved sikres at døren lukker helt tæt, og den kan nu låses. Alle tre lukkepunkter frigøres (i ikke låst tilstand) ved at trykke håndtaget ned. **(Indadgående døre er uden garanti mod vandindtrængen ved bundkarm)**

Justering af hængsler og slutblik bør kun udføres af fagfolk. Hængsler og drejeforbindelser samt låsebeslag bør smøres umiddelbart efter montage og herefter mindst én gang årligt eller efter behov, for optimal funktion af produktet.

Hæveskydedøre åbnes ved at dreje grebet 180° nedad, hvorved døren hæves og kan skydes til side. Døren kan sænkes og fastholdes i vilkårlig position, men er kun aflåst i lukket, sænket stilling (greb opad). Justering bør kun udføres af fagfolk. Lukkebeslaget og ruller smøres umiddelbart efter montage og herefter mindst en gang om året eller efter behov. Det er desuden vigtigt, at køreskinnen i bunden holdes fri for snavs.

Trykprøvning af nye bygninger

Ved trykprøvning af nybyggeri hvori der indgår Ventilationsvinduer bør alle indvendige bund- og toprieste afdækkes med egnet tape. Desuden bør begge ventiler indvendigt på overkarme/overrammer afmonteres og hullerne afdækkes med egnet tape. Fjern afdækningstapen hurtigst muligt efter montering, idet limrester kan være vanskelige at fjerne fra de nymalede elementer.

Ventilationsvinduet - funktion

(CWT01 og CWT02 ventiler) Ventilationsvinduet indgår som primær funktion i ventileringen af boligen. Det sker gennem et luftindtag nederst i vinduet og et termostatisk ventilsystem øverst i vinduet.

Luftindtag i bundkarm /-ramme med vippespjæld må ikke blokeres og der skal ligeledes være fri adgang ude fra.

Vinduets indvendige forsatsramme skal være forsvarligt lukket foroven og forneden og tætningslister skal holdes rene og intakte for sikring af korrekt luft flow mellem glassene.

Heating/Cooling aktuator med tromleventil (ventil til højre, set indefra) og Bypass (ventil til venstre, set indefra) med tromleventil i overkarm/-ramme regulerer luft flow ind i boligen og/eller sikre afkøling. Rist og indvendige ventiler i top må ikke blokeres.

Ved behov for udskiftning af ventildele, kontakt LivingBetter A/S på telefon 81 81 81 10 eller send en mail til info@livingbetter.dk

Optimal brug af Ventilationsvinduet

Grundventilation:

Du får optimal glæde af dine nye Ventilationsvinduer ved installering af mekanisk sug, der sikrer kontinuerlig luftudskiftning. Ventilator monteret i toiletter/baderum sikre en god "gennemskylning" af boligen med frisk forvarmet udeluft leveret gennem Ventilationsvinduerne. Ventilationsluften skal kunne pacere frit under alle indvendige døre. De indvendige ventiler på Ventilationsvinduerne overkarm/-ramme skal stå altid åbne – dog kan enkelte ventiler som kan give mindre træk- og støjgener, kortvarigt lukkes f.eks. i forbindelse med stormvejr.

LivingBetter A/S anbefaler PAX Calima eller Intellivent SKY ventilatorer, som vi ved henvendelse gerne fremsender brochurermateriale på.

LivingBetter koncept:

Med LivingBetter installeret i boligen (IKM udsugsvarmepumpe og LivingBetter Ventilationsvinduer) sikre varmepumpen en kontinuerlig luftudskiftning døgnet rundt, 365 dage om året. Når varmepumpen ikke producere energi til boligopvarmning og varmt brugsvand køre udsugsventilatoren for at sikre boligens grundventilation. Det er vigtigt at varmepumpen indstilles til korrekt luftudsugningsmængder umiddelbart efter installationen og at ventilationsluften kan pacere frit under alle indvendige døre. De indvendige ventiler på Ventilationsvinduerne overkarme/overrammer skal stå altid åbne – dog kan enkelte ventiler kortvarigt lukkes i forbindelse med stormvejr, som kan give mindre træk- og støjgener.

Rengøring:

Der medfølger 1 stk. "nøgle" til brug for åbning af de indvendige aluminiumsrammer, når glassene skal rengøres. Brug rigelige mængder vand til den første rengøring efter byggeriets afslutning. Efter vinduespudsning/-vask aftørres indvendige ramme- og karmdele med en hårdt opvredet klud. Filter under rist i bundkarm bør rengøres 1 til 2 to gange årligt. Øvrige vinduesdele rengøres som standardvinduer.

VIGTIGT: På malede træ- og aluminiums flader må der aldrig bruges benzin, fortynder eller midler som indeholder ammoniak.

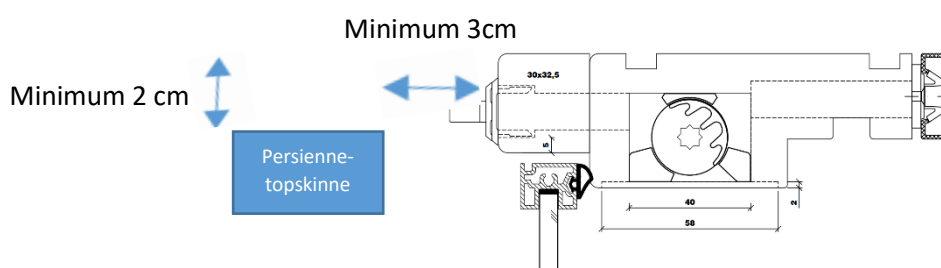
Udskiftning af filter i udsugsvarmepumpe – læs mere i bruger- og vedligeholdelsesmanual for varmepumpen.

Montering gardiner mv.

Ved montering af indvendige gardiner, persienner eller plissegardin inden for de nye ventilationsvinduer, bør disse ikke monteres således at gardinets topskinne dækker for luftindtaget øverst i vindueselementer. Monter altid topskinnerne således at der er minimum 2cm fri luftpassage henover disse og 3cm inden for vinduet – se nedenstående skitse.

Anvend enten et vinkelbeslag eller en lille klods som muliggør at ventilationsvinduet forvarmede udeluft kan passere frit hen over gardiners topskinner.

Hvis forsatsvinduet top rammer på gardinskinne eller persiennens topskinne ved åbning anbefaler vi at monteringen af disse udføres så nedtagning af disse kan ske let og ubesværet.



Generelt om vedligeholdelse og smøring

Vinduer og døre bør vedligeholdes løbende, så eventuelle skader udbedres hurtigst muligt efter at de er opstået. Specielt vandretliggende lister bliver slidt af vejr og vind og derfor skal disse vedligeholdes hyppigere end øvrige overflader.

Overfladebehandling – fyrretræ: **Dør- vindueselementer leveret uden heldækkende overfladebehandling af trædele leveres UDEN garanti.** Elementer leveret med heldækkende overfladebehandling bør vedligeholdes med egnet træbeskyttelse eller maling. Inden reparation eller genbehandling skal elementerne grundigt afvaskes med et grundrengøringsmiddel (ikke opvaskemiddel), derefter skrubes løs maling af og elementerne slibes med sandpapir. Fjern slibestøv og påfør evt. grundolie/-maling. Også denne slibes let når den er tør, hvorefter slibestøv fjernes og første lag påføres. Greb, lukkemekanismer, bevægelige dele, glasisætningsbånd, tætningslister samt garantimærker må ikke overmales. Oplukkelige rammer må ikke lukkes før overfladen igen er helt tørt. Overfladebehandlingen gentages når de mest udsatte steder viser tegn på nedbrydning.

Overfladebehandling – aluminium: Normalt er almindelig en afvaskning - gerne i forbindelse med at ruderne vaskes – vedligeholdelse nok af de udvendige flader. Rengøringsmidler skal have en neutral pH-værdi (5-8). Eventuelle skader på aluminiumoverfladen udbedres ved at slibe det beskadigede område glat, fjerne slibestøv og behandle med metallak/maling efter fabrikatets forskrifter. En sådan behandling vil dog altid være synlig. For opfriskning af farven, kan med fordel anvendes autovoks uden slibemiddel.

Overfladebehandling – Mahogni elementer og hårdtræsbundtrin: Mahogni elementer og hårdtræsbundtrin leveres grundbehandlet og bør i forbindelse med afslutning af montagen behandles med en egnet topbehandling. Det første år bør der genbehandles 2-3 gange og herefter bør det kontrolleres 2 gange årligt om overfladen fortsat er beskyttet og vandafvisende. Træet skal genbehandles efter behov. Alle vedligeholdelsesintervaller er vejledende, da behandlingens holdbarhed afhænger af, hvor udsat elementerne er for sol og vind. Specielt syd- og vestvendte sider er udsatte. En god huskeregel er, at træet først er mættet når vand danner "perler" på overfladen. Mangelfuld løbende vedligeholdelse øger risikoen for udtørring og deraf kommende vridninger, krumninger og misfarvning som ikke er reklamationsberettigede.

Harpiksudtræk: Træ er et levende materiale. Det kan derfor ske, at der dannes harpiksudtræk på malingen. Misfarvning (specielt ved lyse farver) eller gennemtrængt harpiks kan i et vist omfang fjernes forsigtigt med sprit.

Tætningslister: Elementerne er forsynet med vejrbestandige tætningslister, der fastholdes i en not i rammen. Disse rengøres med almindelige rengøringsmidler.

Smøring: Hængsler, håndtag og nitteforbindelser samt låseruller, slidser, låse eller stanglåsenes kolver og andre bevægelige dele skal smøres umiddelbart efter montering og herefter mindst én gang om året, eller efter behov, med egnet olie eller smøremiddel. For rammer med friktionsbremse og/eller skjult sidevendende beslag er det vigtigt at holde glideskinnen fri for olie og snavs, (kan sprayes med egnet spraymiddel til plast/alu der ikke samler snavs og smuds) ligesom overmaling ikke må finde sted. Cylindre smøres minimum én gang årligt med egnet låseolie.

Rengøring: Brug rigelige mængder vand til den første rengøring efter byggeriets afslutning. Rudemærkater fjernes ved opblødning med vand. Eventuelle limrester på glasset opløses med rensed benzin eller keramisk-rens uden silikone. Efter vinduespudsning/-vask aftørres ramme- og karmdele med tør klud. Udvendig bør også træarme og -rammer samt aluminium også afvaskes. **VIGTIGT:** På malede træ og aluminiums flader må der aldrig bruges benzin, fortynder eller midler som indeholder ammoniak.